

PowerView™ PV380 エンジンと診断表示ディスプレイ

PowerView 300 シリーズは、複数の電子エンジンの高度なモニタリングを提供する堅牢で多機能なディスプレイを備えています。読みやすい 3.8 インチ (97ミリメートル) の QVGA モノクロ LCD で、複数のエンジンと機器のパラメータを監視します。ディスプレイは、洗練されたエンジン診断と基本的なエンジンの警報/シャットダウンの取り扱いが可能です。

PV380 ディスプレイは、直感的なツール PowerVision Configuration Studio を使用してカスタム化が簡単に行えます。ソフトウェアツールを使用すると、基本的なグラフィックスのカスタマイズ、画面レイアウトの指定、カスタムパラメータの定義が行えます。

PV380 には、便利なメニューにすぐにアクセスできる、5 つのタクタイル押しボタンが装備されています。また、複数の LED が搭載されたバックライト付きヒーターグラフィックディスプレイは警報またはシャットダウン状態を示します。



仕様

動作電圧: 6~36 VDC

振動および衝撃: 3 軸 7.86 ランダム振動 (5~2000Hz) および ±50g 衝撃

逆極性: 電池端子の逆極に耐性あり

動作温度: -40°~185° F (-40°~85° C)

保管温度: -40°~185° F (-40°~85° C):

コミュニケーション: (1) CAN 2.0B; J1939 プロトコル;

独占的メッセージング; (1) RS-485 シリアル

EMC/EMI:

2004/108/EC および 2006/95/EC 指令

EN61000-6-4:2001 (エミッション)

EN61000-6-2:2001 (イミュニティ)

EN-501121-3-2 および EN 12895

コネクタ: Deutsch DT シリーズ 6 および 12 ピン

入力: (4) レジスティブアナログ; (3) アナログ; 0~5V アナログまたはデジタル; (1) 周波数 2~10000 Hz、3.6~120VAC

出力: (1) 500 mA; ローサイドスイッチ

(1) 5V 供給 (70 mA); 保護

SAE J1113/2、4、11、12、24、26 および 41

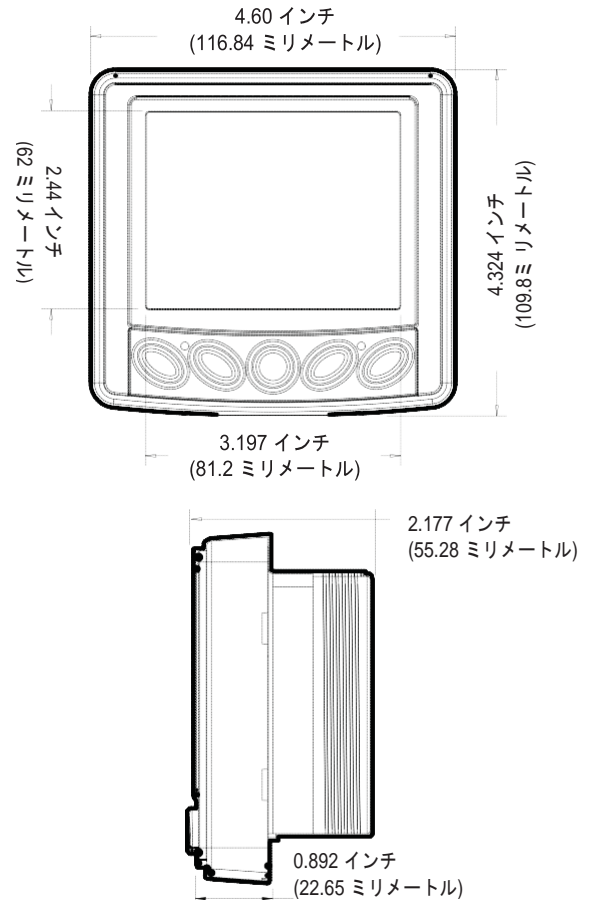
ディスプレイ: 3.8 インチ (97ミリメートル) QVGA (320x240 ピクセル); モノクロ半透過型 LCD 白色 LED バックライトおよびヒーター付き

表示角度: 水平 ±50°; 垂直 +45°/-60°

キー: タクタイル押しボタン 5 個

警報: 赤と黄色の警報 LED; 外部圧電ブザーまたはシャットダウンリレーの設定ポイント・トリガ出力が可能

寸法



ピンアウト



注文方法

部品番号	説明	注意
78700539	PV380、Murphy 社標準	ディスプレイ
78090100	プログラミングキット、PV380-350 ドングル付き	アクセサリ
78051077	シール、PV380-350 ガスケット	サービス
78000752	PowerVision Configuration Studio® CD およびライセンス	ソフトウェア